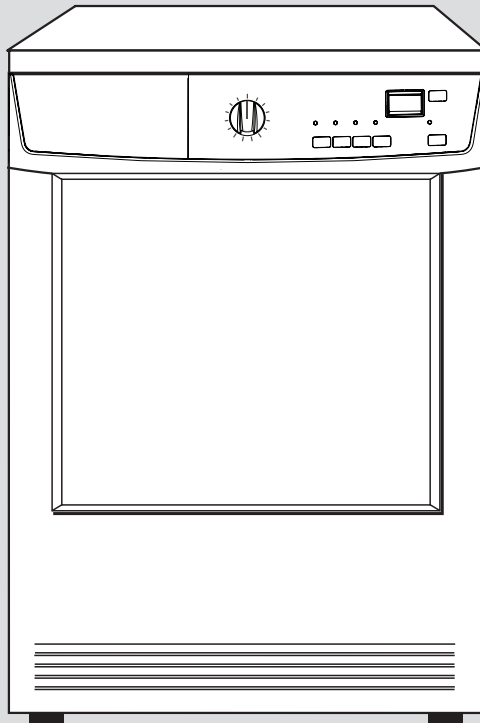


privileg

Pro Comfort 78750 A

Wäschetrockner



Gebrauchsanleitung

Sehr geehrte Kundin, sehr geehrter Kunde,



vielen Dank für Ihren Einkauf.

Damit Ihnen die Bedienung leicht fällt, haben wir eine ausführliche Gebrauchsanleitung beigelegt.

Bitte lesen Sie diese Anleitung vor Inbetriebnahme aufmerksam durch und beachten Sie auch die angeführten Sicherheitshinweise.

Wir wünschen Ihnen viel Freude an Ihrem neuen Gerät.

Ihre QUELLE

Fachberatungs - ☎ Hotline

Sollten die in der Gebrauchsanleitung angeführten Hinweise nicht ausreichen, helfen Ihnen kompetente Fachleute weiter.

Info - Telefon

Stand-Geräte: 0180 - 52 54 757 *

Einbau-Geräte: 0180 - 50 07 933 *

Die Ansprechzeiten können Sie den Service-Seiten des aktuellen Hauptkataloges entnehmen.

* 0,14 Euro je Minute aus dem Festnetz der T-Com / Mobilfunknetze ggf. höher

Symbole

In dieser Anleitung werden verschiedene Symbole verwendet, um richtige Bedienung sicherzustellen, Gefahren für den Anwender und andere zu verhindern und Sachschäden zu vermeiden. Die Bedeutung dieser Symbole ist im Folgenden beschrieben:



warnet vor schwerwiegenden Fehlern und beschreibt, was Sie tun oder unterlassen müssen, um Schäden oder sogar Verletzungen zu vermeiden.



liefert wichtige Hinweise und Zusatzinformationen.



beschreibt Handlungsschritte, die eventuell auftretende Probleme vermeiden.



gibt Tipps zum wirtschaftlichen und umweltschonenden Einsatz.



gefährliche Spannung

Sicherheitshinweise und Warnungen	6
Sicherheitshinweise	6
Bestimmungsgemäße Verwendung	6
Technische Sicherheit	6
Gebrauch	7
Kinder im Haushalt	8
Wichtige Hinweise	9
Umweltschutz und Spar-Tipps	10
Produktbeschreibung	11
Kurzanleitung	12
Beschreibung der Bedienungsblende	15
Anzeigen im Display	15
Bedienelemente und Anzeigen	16
Programm-Wahlschalter	16
SCHON -Taste	16
KNITTERSCHUTZ PLUS -Taste	17
SIGNAL -Taste	17
ZEITWAHL -Taste	17
START / PAUSE -Taste	18
Wartungsanzeige	18
ZEITVORWAHL -Taste	18
Multidisplay	19
Kontrollanzeige der entsprechenden Taste	21
Funktionshinweise	22
Programm-Wahlschalter	22
Standby-Modus	22
Drucktasten	22
Programmänderung	22
Programm unterbrechen	22
Programm löschen/ Maschine ausschalten	22
Programmende	22
Vorbereitungen zum Trocknen	23
Vor der ersten Inbetriebnahme	23
Wäsche sortieren	23
Wäsche einfüllen	25
Wäsegewichte	25
Einfülltür öffnen	25
Einfüllen	25
Wollekorb	25
Einfülltür schließen	26
Herausnehmen und Nachlegen von Wäsche	26

Beachtenswerte Ratschläge und Tipps	27
Abkühlung	27
Knitterschutz	27
Wäsche, die weiterbehandelt wird	27
Restlaufanzeige	27
Der Einsatz einer Wäscheschleuder	27
Trockenstarre	27
Besonders große Stücke	27
Besonders empfindliche Gewebe	27
Trikotagen und Wirkwaren	28
Programmbeschreibung	29
Extratrocken	29
Schrank-Plus-Trocken	29
Schranktrocken	29
Bügeltrocken	29
WOLLE	29
SPORTSCHUHE	29
BÜGELFIX	29
MIX	29
JEANS	30
HEMDEN 20 MIN.	30
ZEITPROGRAMM	30
Wartung und Pflege	31
Flusensieb reinigen	31
Reinigen des Trocknergehäuses	32
Reinigung der Blende und Bedienteile	32
Reinigen der Türdichtungen	32
Reinigung des hinteren Sauggitters	32
Einstellung der Leitfähigkeit des Wassers	33
Einstellungsvorgang	33
Ändern des Leitfähigkeitswertes	33
Speichern der Einstellung	33
Behebung kleiner Störungen	34
Hinweise zur Behebung kleiner Störungen	34
Was ist, wenn	34
Kundendienst	36
Transportschaden	37
Hinweise zum Umweltschutz	38
Technische Daten/Abmessungen	39
Hinweise für Prüfinstitute	39
Programmübersicht und Verbrauchswerte	40

Installation und Montage	42
Entfernen der Transportsicherung	42
Transportsicherung Wollkorb	42
Aufstellung des Geräts	42
Türanschlagwechsel	44
Elektrischer Anschluss	45
Abluftführung	46
Abluftanschluss	47
Betrieb ohne Abluftführung	47
Wasch-/Trockensäule	48

Änderungen vorbehalten

Sicherheitshinweise

Die Gebrauchsanleitung sollte sorgfältig aufbewahrt werden, damit sie auch in Zukunft zu Rate gezogen werden kann. Sollte das Gerät verkauft oder Dritten überlassen werden, so ist dafür zu sorgen, dass das Gerät komplett mit der Gebrauchsanleitung übergeben wird, damit der neue Besitzer sich über die Arbeitsweise des Gerätes und die diesbezüglichen Hinweise informieren kann.

Diese Hinweise dienen der Sicherheit und sollten daher vor der Installation und Inbetriebnahme aufmerksam gelesen werden.



Bei Nichtbeachtung der nachfolgenden Sicherheitshinweise kann es zur Überhitzung des Geräts und unter Umständen zu einem Brand kommen:

- Das Flusensieb muss nach jedem Gebrauch unbedingt gereinigt werden. Bitte beachten, dass das Flusensieb unbeschädigt ist. Bei einer Beschädigung ist ein sofortiger Austausch unbedingt erforderlich.
- Der Austritt der Abluft muss gewährleistet sein. Der Abluftschlauch darf nicht geknickt sein.

Bestimmungsgemäße

Verwendung

- Das Gerät ist für den Haushalt und nur zum Trocknen von haushaltsüblicher Wäsche bestimmt, die in Wasser gewaschen wurde und die im Pflegeetikett als trocknergeeignet ausgewiesen ist. Wird das Gerät falsch bedient oder zweckfremd eingesetzt, kann keine Haf-

tung für eventuelle Schäden übernommen werden.


- Personen (einschließlich Kinder), die aufgrund ihrer physischen, sensorischen oder geistigen Fähigkeiten oder ihrer Unerfahrenheit oder Unkenntnis nicht in der Lage sind, das Gerät sicher zu benutzen, sollten dieses Gerät nicht ohne Aufsicht oder Anleitung durch eine verantwortliche Person benutzen.

Technische Sicherheit

- Es ist gefährlich, Veränderungen am Gerät oder seinen Eigenschaften vorzunehmen.
- Die beim Elektroanschluss des Gerätes entstehenden Arbeiten dürfen nur von einem fachkundigen und zugelassenen Installateur ausgeführt werden.
- Die elektrische Sicherheit des Geräts ist nur gewährleistet, wenn das Schutzleitersystem der Hausinstallation vorschriftsmäßig installiert ist.
- Das Gerät darf nicht auf dem Netzkabel stehen.
- Der Aufstellplatz darf nicht mit textiler Auslegware, hochflorigem Teppichboden usw. belegt sein, damit die Belüftung des Motors gewährleistet ist.
- Wenn die Netzanschlussleitung beschädigt ist, darf diese nur durch eine Fachkraft ersetzt werden, um Gefahren für den Benutzer zu vermeiden.
- Vielfachstecker/-kupplungen und Verlängerungskabel dürfen nicht verwendet werden.
- Die Steckdose muss leicht erreichbar sein.


- Bei Pflege- und Wartungsarbeiten muss das Gerät vom Stromnetz getrennt werden. Dazu Netzstecker aus der Steckdose ziehen oder die Sicherung der Hausinstallation ausschalten.
- Es darf keinesfalls versucht werden, das Gerät selbst zu reparieren. Reparaturen, die nicht von Fachleuten ausgeführt werden, können zu schweren Unfällen oder Betriebsstörungen führen. Sollte keine Abhilfe durch die im Abschnitt "Störungen" aufgeführten Maßnahmen erreicht werden, ist der Kundendienst zu verständigen.

Gebrauch

- Vor der Inbetriebnahme muss sorgfältig das ganze Verpackungs- und Transportsicherungsmaterial entfernt werden (siehe entsprechenden Abschnitt in der Gebrauchsanleitung).
- Das Gerät darf nicht hinter einer verschließbaren Tür, einer Schiebetür oder einer Tür mit einem Scharnier, das dem des Trockner gegenübersteht, aufgestellt werden.
- Der Trockner sollte nicht in frostgefährdeten Räumen aufgestellt werden. Die zulässige Raumtemperatur darf zwischen +5°C und +35°C liegen
- Es kann vorkommen, dass Haustiere oder Kinder in das Gerät gelangen. Vor Inbetriebnahme des Gerätes muss sichergestellt werden, dass sich nur Wäsche darin befindet.
-  Während des Trocknens werden Rückwand und Trommel heiß. Berührung dieser Teile vermeiden!
- Wäschestücke, die mit Speiseöl, Aceton, Alkohol, Benzin, Öl, Petroleum,

Fleckentferner, Terpentine, Wachs und Wachsentsferner oder mit brennbaren Flüssigkeiten gereinigt, gewaschen, getränkt oder bespritzt sind, dürfen nicht im Gerät getrocknet werden. Die Dämpfe können Brandgefahr oder Explosion verursachen. Solche Stoffe immer zunächst von Hand waschen und diese im Freien lufttrocknen lassen. Ansonsten kann sich die Wäsche selbst nach dem Trockenvorgang im oder auch außerhalb des Gerätes selbstentzünden.

- Im Trockner dürfen außerdem auch die folgenden Teile nicht behandelt werden:
 - Federkissen, Polster usw. (Wärmestau und Brandgefahr).
 - Wolle wegen Verfilzungsgefahr. **Ausnahme:** wenn die Wolltextilie auf den Wollkorb in der Trommel gelegt wird.
 - Schuhe. **Ausnahme:** Sportschuhe, wenn diese auf den Wollkorb in der Trommel gestellt werden.
 - Gegenstände wie Schaumgummi (Latexschaumgummi), Duschhauben, wasserdichte Textilien, gummierte Artikel und Kleidungsstücke oder Kopfkissen mit Schaumgummiflocken.
- Keine ungewaschen Wäschestücke im Gerät trocknen.
- Nicht auf die geöffnete Tür stützen oder setzen. Es besteht sonst Kippgefahr!
- Darauf achten, dass beim Schließen der Tür keine Wäschestücke eingeklemmt werden, weil sonst Schäden an den Textilien auftreten.
- Das Flusensieb muss nach jedem Gebrauch gereinigt werden.

-  Den Trockner niemals vor Ende des Trockenzyklusses ausschalten, es sei denn, alle Wäschestücke werden rasch entnommen und so ausgebreitet, dass die Wärme abgegeben werden kann.
- Den Raum gut belüften. Die Raumtemperatur sollte während des Trocknens +35°C nicht übersteigen. Eine ausreichende Belüftung muss sichergestellt sein, um den Rückfluss von Gasen in den Raum zu vermeiden, die aus Geräten stammen, die andere Brennstoffe verbrennen, einschließlich offener Feuer.
- Die Lüftungsschlitze in der Geräterückwand müssen frei sein, um eine gute und stauungsfreie Warmluftabführung zu gewährleisten
- Nach Gebrauch des Gerätes ist die Stromzufuhr und unterbrechen
- Auch ein automatisch arbeitendes Gerät wie der Wäschetrockner darf während der Laufzeit nicht längere Zeit unbeaufsichtigt gelassen werden. Ist ein längeres Entfernen von dem Gerät beabsichtigt, muss der Trockenvorgang durch Abschalten des Gerätes unterbrochen und der Netzstecker gezogen werden.

Kinder im Haushalt

- Die Benutzung des Gerätes darf nur durch Erwachsene erfolgen. Es ist gefährlich, wenn es Kindern zum Gebrauch oder Spiel überlassen wird.
- Während des Trocknens werden Rückwand und Trommel heiß. Kinder sind deshalb während des Betriebs vom Gerät fern zu halten.

Wichtige Hinweise

- **Ablufteinrichtung:** Der Trockner arbeitet nach dem Abluftbetrieb. Die der Wäsche entzogene Feuchtluft wird in die Umgebung abgeleitet. Es sollte die Möglichkeit bestehen, während des Betriebs ein Fenster zu öffnen, einen Ventilator einzuschalten oder die feuchte Luft über eine besondere Abluftleitung ins Freie zu führen.
- **Gestärkte Wäsche :** Gestärkte Wäsche hinterlässt einen Stärkebelag in der Trommel und gehört deshalb nicht in den Trockner.
- **Kleine Füllmengen :** Bei einer Füllmenge von weniger als 1,0 kg sollte ein Zeitprogramm gewählt werden, da die elektronische Abtastung des Trockengrads sonst nicht mehr exakt gewährleistet ist.
- **Weichpflegetücher :** Beim Einsatz von sogenannten "Weichpflegetüchern" ist abhängig von der jeweiligen Eigenschaft dieser Tücher - eine Belagbildung an dem Flusensieb nicht auszuschließen, die bis zur Verstopfung des Siebes führen kann. In solchen Fällen empfehlen wir, entweder auf die Beigabe zu verzichten oder ein anderes Fabrikat zu wählen.



Anwendungs-Hinweise der Hersteller beachten!

- **Offene Tür :** Die Tür sollte zwischen einem Trockenvorgang und dem folgenden angelehnt gelassen werden, damit die Türdichtung auf Dauer wirksam bleibt.
- **Trommelinnenbeleuchtung:** Wenn das Gerät eingeschaltet ist, leuchtet bei geöffneter Tür immer die Trommel-Innenbeleuchtung.

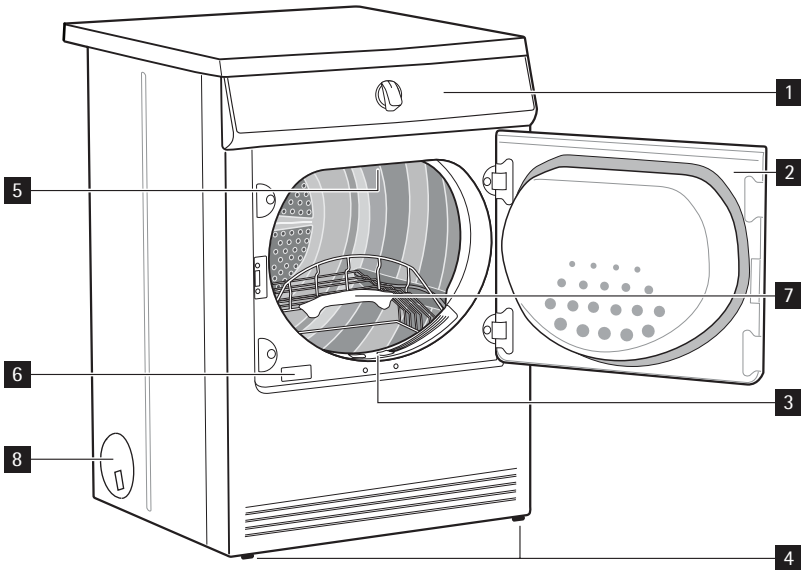
Umweltschutz und Spar-Tipps



Eine unnötige Verlängerung der Trockenzeit und ein erhöhter Energieverbrauch kann vermieden werden, wenn folgendes beachtet wird:

- **Gründliche Entwässerung:** Die Wäsche sollte im Waschautomaten mit der maximal zulässigen Schleuderdrehzahl geschleudert werden.
- **Überrocknen vermeiden :** Ein Überrocknen sollte vermieden werden. Dazu das richtige Programm und den geeigneten Trockengrad wählen. Überrocknete Wäsche lässt sich zudem schlecht bügeln.
- **Maximale Füllmenge :** Die maximale Füllmenge entsprechend der Programmübersicht nutzen. Kleine Wäschefüllungen sind **unwirtschaftlich** . Um die maximale Füllmenge auszunutzen, kann Wäsche, die schranktrocken werden soll, ohne weiteres mit Bügelwäsche getrocknet werden. Dazu das Programm für Bügeltrocken einstellen, nach Programmende die Bügelwäsche entnehmen und die restliche Wäsche anschließend zu Ende trocknen.
- **Flusensieb reinigen :** Das Flusensieb muss nach jedem Trockenvorgang gereinigt werden.
- **Belüftung:** Für eine ausreichende Belüftung ist zu sorgen.
- **Weichspüler unnötig:** Wäsche, die im Wäschetrockner getrocknet wird , wird flauschig und angenehm weich. Deshalb kann beim Waschen auf Weichspüler verzichtet werden.

Produktbeschreibung



1 Bedienblende

2 Einfülltür (Türanschlag wechselbar)

3 Flusensieb

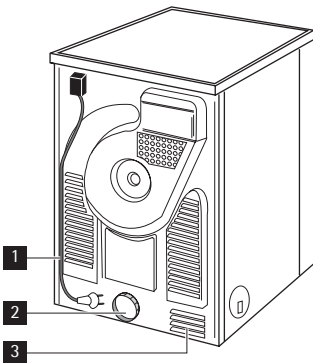
4 Schraubfüße (vorne und hinten; höhenverstellbar)

5 Glühlampe für Innenbeleuchtung

6 Typenschild

7 Wollkorb

8 Seitliche Abluftöffnung



1 Netzkabel

2 Hintere Abluftöffnung

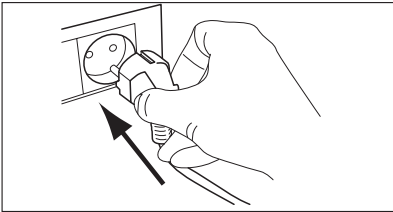
3 Luftansaugöffnungen

Kurzanleitung

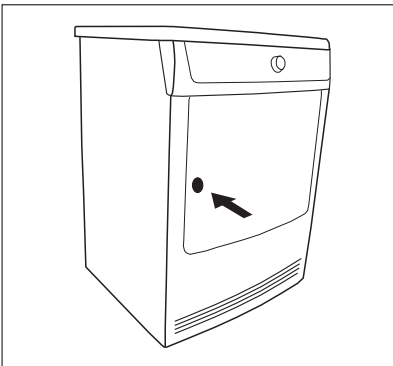
Wurde das Transportsicherungsmaterial entfernt (s. Kapitel "Entfernen der Transportsicherung") ?

⚠ Das Gerät muss entsprechend Kapitel "Installation und Montage" aufgestellt und angeschlossen sein.

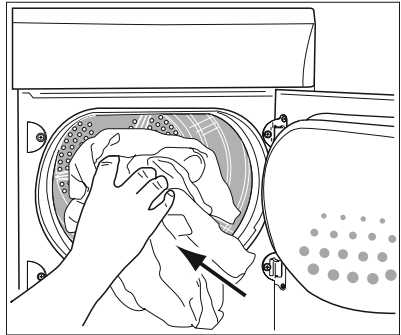
1. Gerätestecker in die Steckdose stecken



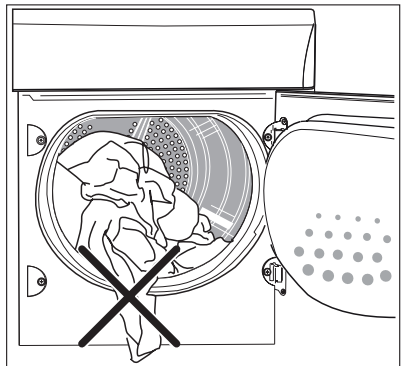
2. Gerätetür öffnen.



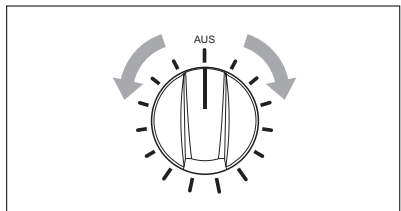
3. Vorsortierte Wäsche einlegen

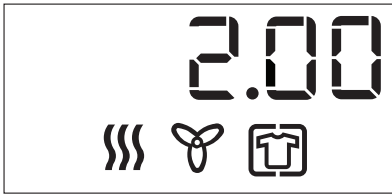


4. Tür schließen und darauf achten, dass keine Wäschestücke eingeklemmt werden.

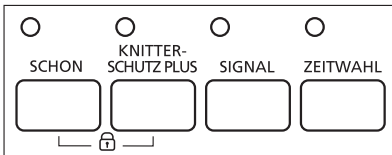


5. Programm wählen, gleichzeitig wird das Gerät eingeschaltet. Im Multidisplay die Laufzeit und Programmphasen angezeigt.





6. Tasten je nach Bedarf drücken. Die Tastenfunktion ist wirksam, wenn die über der Taste liegende Kontrollanzeige leuchtet.

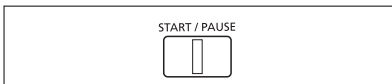


Wurde das ZEITPROGRAMM gewählt, mit Taste ZEITWAHL die Programmdauer einstellen.

7. Startzeit-Vorwahl einstellen, wenn der Programmstart später beginnen soll.

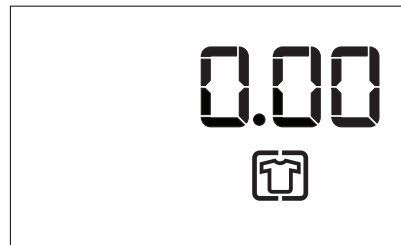


8. Trockenprogramm durch Drücken der START/ PAUSE-Taste starten. Die Kontroll-Lampe in der Taste leuchtet konstant. Das Programm läuft automatisch ab, bzw. die Startzeitvorwahl wird gestartet.



Während des Programmablaufes werden im Display die Programmphase und die Restlaufzeit angezeigt.

9. Wenn im Multidisplay 0.00 und das Knitterschutzsymbol erscheinen, sowie die Wartungsanzeige SIEB und die Lampe in der Start/Pause-Taste leuchten, ist das Programm beendet.

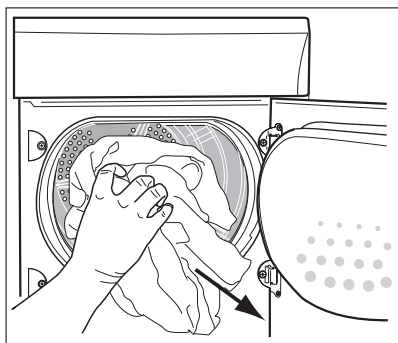
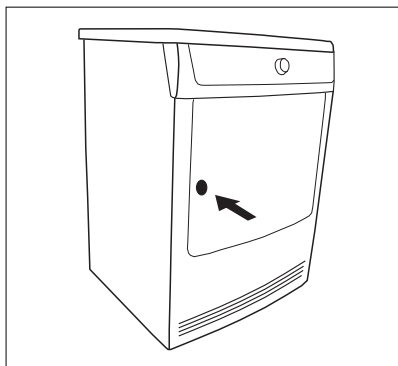



Wurde die Signal-Funktion aktiviert, ertönt in Abständen ein akustisches Signal.

10. Die Gerätetür kann geöffnet und die Wäsche entnommen werden.


Wird die Wäsche nicht entnommen, schaltet sich automatisch die Knitterschutzphase ein. Nach Beendigung der Knitterschutzphase wird die Trommelbewegung abgeschaltet.

Im Display blinkt 0.00 und die Lampe in der Start-Pause-Taste ist erloschen.

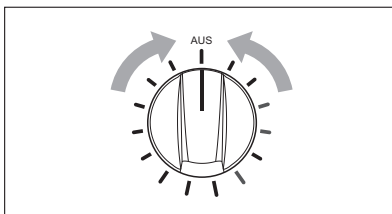


11.  **Wartungsanzeigen beachten!** Wenn die Anzeige SIEB leuchtet, muss das Flusensieb gereinigt werden.

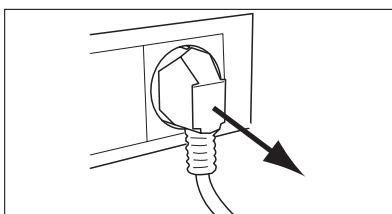


 Befindet sich das Gerät bereits im Standby-Modus, erscheint die Lampe für SIEB nicht.

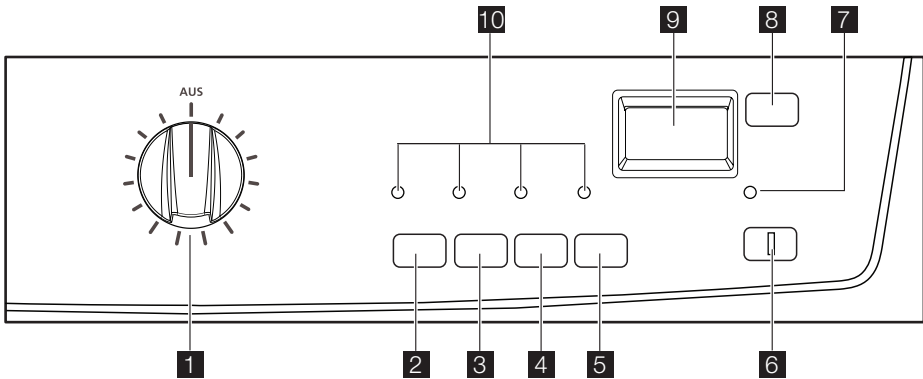
12. Gerät durch Drehen des Programmwählers auf AUS ausschalten.



13. **Wenn nicht mehr getrocknet wird, Gerätestecker vorsorglich aus der Steckdose ziehen. Tür spaltbreit geöffnet lassen, damit die Türdichtung auf Dauer wirksam bleibt.**



Beschreibung der Bedienungsblende



- 1 Programm-Wahlschalter
- 2 Schon -Taste
- 3 Knitterschutzplus-Taste
- 4 Signal -Taste
- 5 Zeitwahl-Taste
- 6 Start/Pause-Taste

- 7 Wartungsanzeige
- 8 Zeitvorwahl-Taste
- 9 Multidisplay
- 10 Kontrollanzeige der entsprechenden Taste

Anzeigen im Display



- 2 . 00 Anzeige Zeitvorwahl/ Programmdauer/ Programmende
- 🕒 Zeitvorwahl
- 🌀 Programmphase: Trocknen
- 🌿 Programmphase: Abkühlen
- 🛡️ Programmphase: Knitterschutz
- 🔒 Kindersicherung

Bedienelemente und Anzeigen

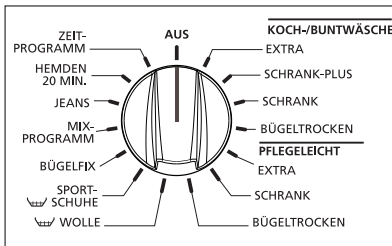
1 Programm-Wahlschalter

- **Gerät ein- bzw. ausschalten**
- **Programm wählen**
- **Programm löschen**

• **Gerät ein- bzw. ausschalten**

Befindet sich der Wahlschalter in Position "AUS", so ist das Gerät ausgeschaltet. Außerhalb dieser Position ist das Gerät eingeschaltet.


• **Programm wählen**



Durch Drehen des Wahlschalters nach rechts oder links wird das gewünschte Programm gewählt.

Im Multidisplay erscheint die voraussichtliche Programmdauer in Minuten sowie die Programmphasen die in diesem Programm ablaufen werden.



 Den Wahlschalter immer erst auf Position "AUS" drehen, bevor ein Programm gewählt wird. Dadurch wird das vorhergehende Programm komplett gelöscht.

Das Programm ist richtig eingestellt, wenn die Markierung am Wahlschalter mit dem entsprechenden Programm auf der Bedienblende übereinstimmt.

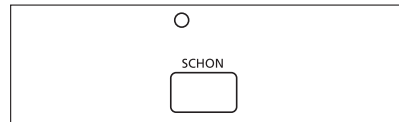
Das Programm beginnt erst, wenn die Start/Pause-Taste gedrückt wird.

• **Programm löschen**

Solange das eingestellte Programm nicht gestartet wurde, kann noch eine Programmänderung vorgenommen werden. Soll ein bereits laufendes Programm gelöscht werden, den Wahlschalter auf Stellung "AUS" drehen.

2 SCHON -Taste

Anzuwenden bei empfindlichen Geweben

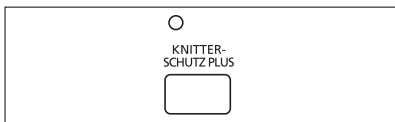


Durch Drücken der Taste wird in allen Trocknungsprogrammen, auch bei zeitlicher Trocknung, die Heizleistung von 2400 W auf 1400 W reduziert.

Die darüberliegende Lampe leuchtet. Wird die Taste nicht gedrückt, laufen alle Programme mit voller Heizleistung (2400 W) ab.

3 KNITTERSCHUTZ PLUS - Taste

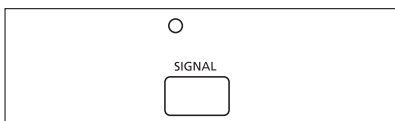
Verlängert die Knitterschutzphase



Bei Anwahl dieser Zusatzfunktion wird die automatisch ablaufende Knitterschutzphase von 30 Minuten nach Ende des Trockengangs um 60 Minuten verlängert. Während der Knitterschutzphase kann die Wäsche jederzeit entnommen werden.

4 SIGNAL -Taste

Signalton ein- oder ausschalten

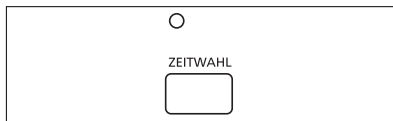


Durch Drücken der Taste wird das Signal eingeschaltet. Die darüberliegende Lampe leuchtet. Das akustische Signal ertönt:

- beim Wählen des Programms und beim Betätigen der Tasten.
- bei der Wahl einer Funktion, die mit dem eingestellten Programm nicht vereinbar ist
- wenn der Programm-Wahlschalter während eines laufenden Programms verdreht wird
- wenn die Tasten im Laufe des Programms gedrückt werden
- am Ende des Programms
- bei Störungen am Gerät

5 ZEITWAHL -Taste

stellt die Laufzeit im ZEIT-, WOLLE- und SPORTSCHUHE-Programm ein



Wurde das ZEIT-, WOLLE- oder SPORTSCHUHE-Programm gewählt, kann mit dieser Taste die Laufzeit eingestellt werden. Zur Auswahl stehen folgende Programmlaufzeiten (in 10- Minuten-Schritten) :

- ZEITPROGRAMM: 10 Min. bis 2 Std.
- WOLLE- und SPORTSCHUE Programm: 30 Minuten bis 3 Std

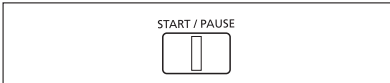
1. Den Programmwähler auf Programm **ZEIT-, WOLLE- oder SPORTSCHUHE-Programm** drehen. In der Anzeige erscheint die kürzeste, mögliche Laufzeit.
2. Taste **ZEITWAHL** so oft drücken, bis die gewünschte Programmlaufzeit im Display angezeigt wird, z.B. 0.40 für eine Programmlaufzeit von 40 Minuten.

Wird keine Programmlaufzeit eingegeben, ist automatisch die kürzeste Programmlaufzeit vorgegeben.

Wird im ZEITPROGRAMM die Einstellung 10 Minuten gewählt, so handelt es sich um ein Programm zum Lüften von Textilien. Die Heizung ist nicht in Betrieb.

6 START / PAUSE -Taste

- Programm starten
- Programm unterbrechen



• Programm starten

- Die Lampe in der Taste blinkt, wenn das Gerät eingeschaltet und ein Programm gewählt wurde.
- Durch Drücken der Taste wird das Programm bzw. die Zeitvorwahl gestartet.
- Nun leuchtet die Lampe konstant.

• Programm unterbrechen

Ein laufendes Programm kann jederzeit durch Druck auf diese Taste unterbrochen und durch einen erneuten Tastendruck wieder fortgesetzt werden, um z.B. Wäschestücke nachzulegen oder zu entnehmen.

Vorsicht beim Entnehmen oder Nachlegen der Wäsche: Der Trommelinnenraum oder die Wäsche selbst können heiß sein, so dass evtl. Verbrennungsgefahr besteht.



Die entnommenen Wäschestücke müssen so ausgebreitet werden, dass die Wärme abgegeben werden kann.

- Zum Fortsetzen des Programms z.B. nach Stromausfall, Öffnen und wieder Schließen der Gerätetür, muss stets diese Taste gedrückt werden.
- Die Lampe in der START/PAUSE Taste blinkt für den Zeitraum der Unterbrechung.

7 Wartungsanzeige

Informiert über nötige Wartungsarbeiten



Leuchtende Lampe SIEB:

Das Flusensieb muss gereinigt werden. (siehe Kapitel "Flusensieb reinigen")



Befindet sich das Gerät nach Programmende im Stand-by Modus, leuchte die Wartungsanzeige nicht. Durch Druck auf die START / PAUSE-Taste oder Öffnen der Gerätetür wird der Stand-by Modus wieder deaktiviert; die Wartungsanzeigen leuchten.

Im Multidisplay werden die Programmparameter angezeigt. Die Start-Pause-Taste blinkt.

8 ZEITVORWAHL -Taste

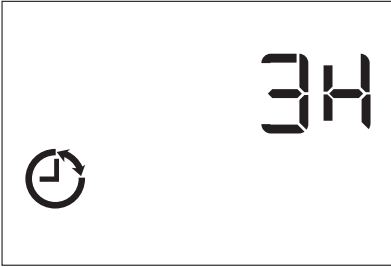
Programmstart erfolgt zu einem späteren Zeitpunkt



Einstellung der Startzeitvorwahl

Durch Drücken der Taste wird der verzögerte Start eingestellt.

Die Taste muss sooft gedrückt werden, bis die gewünschte Anzahl der Stunden (1-20) bzw. Minuten (30, 60, 90) bis zum Programmstart im Multidisplay angezeigt wird.



Nach Drücken der START/PAUSE-Taste werden die verbleibenden Stunden bis zum Programmbeginn im Multidisplay angezeigt. Die Rückzählung erfolgt stundenweise, in den letzten 2 Stunden im 30-Minutentakt.

Wird 20 H angezeigt und die Taste wird ein weiteres Mal betätigt, ist die Zeitvorwahl wieder aufgehoben. Es erscheint 0' und anschließend die Laufzeit des eingestellten Programms.

Änderung und Annullierung der Startzeitvorwahl

Eine Änderung oder Annullierung der Zeitvorwahl ist nur über das vorherigen Ausschalten des Gerätes (Wahlschalter auf AUS) und Programm-Neuwahl möglich.

9 Multidisplay

Anzeige von:

- **Restlaufzeit**
- **Programmende**
- **Programmphase**
- **Zeitvorwahl**
- **Fehlbedienung**
- **Fehlercode**
- **Kindersicherung**
- **Knitterschutz**


• Restlaufzeit

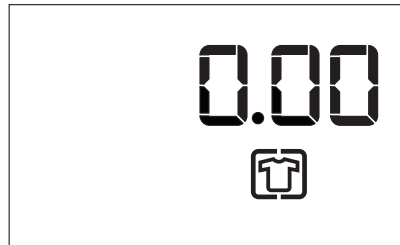
Nachdem das Programm ausgewählt wurde, erscheint seine Dauer (in Stunden und Minuten oder nur Minuten) im Display (Siehe auch Kapitel „**Beachtenswerte Ratschläge und Tipps-Restlaufanzeige**“)

Nach dem Start wird die Laufzeit in Minutenschritten zurückgezählt.

• Programmende

Das Programm ist beendet, wenn :

- im Display 0.00 leuchtet
- die Lampe SIEB leuchtet
- das Symbol für Knitterschutz  im Display erscheint
- die Lampe der Start-Pause Taste leuchtet
- ein Signalton ertönt (wenn die Signal-Taste gedrückt wurde)




Sobald das Trockenprogramm beendet ist Wäsche möglichst sofort entnehmen, um Knitterbildung zu vermeiden. Wird die Wäsche nicht entnommen, schließt sich automatisch die Knitterschutzphase an.

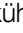

Das Ende der Knitterschutzphase wird wie folgt angezeigt:

- im Display blinken die Ziffern 0.00
- das Knitterschutzsymbol ist erloschen

- die Lampe SIEB leuchtet
- die Lampe der Start-Pause-Taste ist aus
- ein Signalton ertönt (wenn die Signal-Taste gedrückt wurde)

 Wird die Wäsche nicht entnommen, schaltet das Gerät in den Standby-Modus. Die Lampen und das Display erlöschen und die START/PAUSE Lampe blinkt ca. alle 5 Sekunden. Durch Drücken einer beliebigen Taste oder durch das Öffnen der Gerätetür wird der Standby-Modus wieder verlassen.

• Programmphase

Während des Programmablaufs werden im Display die jeweiligen Programmphasen Trocknen  und Abkühlen  durch ihre Symbole angezeigt.

• Zeitvorwahl

Siehe Beschreibung der Taste 8.

• Fehlbedienung

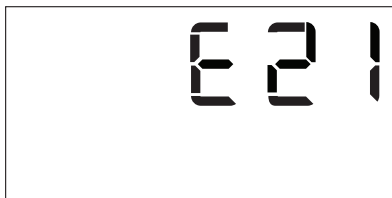
Falls eine Funktion gewählt wurde, die nicht mit dem eingestellten Programm vereinbar ist, wird im Display "Err" (Fehler) angezeigt und die rote Kontrolllampe der Taste START/PAUSE beginnt zu blinken.



Dieser Code erscheint auch dann während des Programmablaufs, wenn eine der Funktionstasten gedrückt wird.

• Fehlercode


Treten Störungen am Gerät auf, so werden diese über einen speziellen Fehlercode im Display angezeigt. Dies stellt eine wertvolle Hilfe für den Benutzer und den Kundendienst dar.

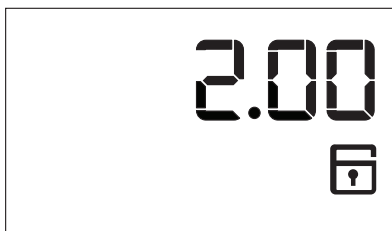


Gleichzeitig blinkt die Lampe in der **START/PAUSE** -Taste und Akustik-Signale ertönen (wenn die **Signal** - Funktion aktiviert). Das Gerät muss ausgeschaltet und der Kundendienst benachrichtigt werden.

• Kindersicherung

Durch gleichzeitiges Drücken der Tasten **SCHON** und **KNITTERSCHUTZ PLUS**, kann die Kindersicherung aktiviert oder deaktiviert werden

Bei aktivierter Kindersicherung erscheint im Display das Symbol 



Die Kindersicherung kann aktiviert oder deaktiviert werden:

- vor dem Programmstart: Gerät kann nicht benutzt werden

– nach dem Programmstart: das laufende Programm kann nicht verändert werden.

Ist das Programm beendet, so wird die Kindersicherung nicht deaktiviert. Soll ein neues Trockenprogramm eingestellt werden, so muss bei eingeschaltetem Gerät (Programmwahlschalter nicht in AUS-Position) erst die Kindersicherung ausgeschaltet werden.


Nach einer Störung wie z.B. nach Öffnen der Gerätetür, kann das Programm nicht über die Start- /Pause-Taste fortgesetzt werden. Das Symbol im Display blinkt, wenn die Start-/Pause-Taste gedrückt wird.

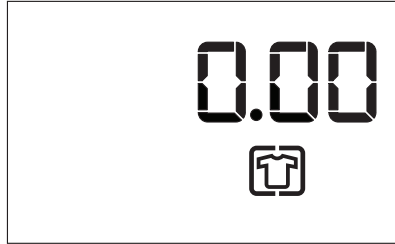
Zur Fortsetzung des Programms muss wie folgt vorgegangen werden:

- Gerät über Programmwähler ausschalten
- Gerät über Programmwähler wieder einschalten
- Kindersicherung deaktivieren
- Programm neu einstellen
- Programm mit Start-Pause-Taste starten.

Ist das Programm beendet, so wird die Kindersicherung nicht deaktiviert. Soll ein neues Trockenprogramm eingestellt werden, so muss über die Tasten PFLEGELEICHT SANFT und INTENSIV erst die Kindersicherung ausgeschaltet werden

• Knitterschutz

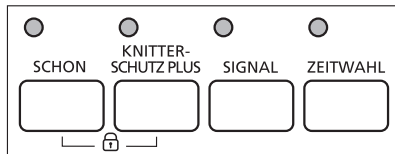
Die Abkühlphase ist beendet, die Wäsche kann entnommen werden. Wird die Wäsche nicht entnommen, läuft automatisch die Knitterschutzphase von 30 Minuten ab. Im Display erscheint das Knitterschutzsymbol .



Wurde die Funktion KNITTERSCHUTZ-PLUS gewählt, verlängert sich die Phase um 60 Minuten. Blinken im Display die Ziffern 0.00 und ist das Knitterschutzsymbol erloschen, ist auch die Knitterschutzphase beendet.

10 Kontrollanzeige der entsprechenden Taste

zeigt an, ob Tastenfunktion gewählt ist



- **Anzeige leuchtet:** die Funktion der Taste unterhalb der Anzeige ist aktiviert
- **Anzeige ist aus:** die Funktion der Taste unterhalb der Anzeige ist nicht aktiviert
- **alle Anzeigen blinken:** siehe Kapitel "Einstellung der Leitfähigkeit des Wasers"

Programm-Wahlschalter



Der Wahlschalter muss nach jedem Programmablauf auf "AUS" gedreht werden.

Bitte den Wahlschalter auch dann auf **"AUS"** drehen, wenn mehrere Trockengänge hintereinander im gleichen Programm erfolgen.

Somit ist sicher gestellt, dass das neue Programm korrekt beginnt und alle vorherigen Funktionen gelöscht sind.

Standby-Modus

Wird die eingeschaltete Maschine (Programmwahlschalter befindet sich nicht in AUS-Position) vor einem Programmstart oder am Programmende 10 Minuten nicht betätigt, geht sie in Stand-by-Modus. Das Display erlischt und die START-PAUSE-Lampe blinkt ca. alle 5 Sekunden.

Zur Unterbrechung des Stand-by-Modus einfach eine Taste drücken oder den Programmwahlschalter drehen.

Drucktasten

- Bei den Drucktasten handelt es sich um Kurzhub-Tasten, die nicht einrasten.
- Die Tasten-Funktion ist eingeschaltet, wenn die dazugehörige Lampe leuchtet.
- Zum Ausschalten der Zusatzfunktion die Taste noch einmal drücken.
- Je nach Trockenprogramm sind verschiedene Funktionen kombinierbar. Wird jedoch eine Funktion dem gewählten Trockenprogramm zugeordnet, die nicht sinnvoll bzw. nicht erlaubt ist, so blinkt kurz die Lampe in der START- / PAUSE-Taste und im Multidisplay er-

scheint "Err". Die Funktion wird nicht ausgeführt.

Programmänderung

- So lange das Programm noch nicht gestartet wurde, kann die Programmwahl geändert werden.
- Wurde das Programm gestartet, ist eine Änderung des Programms und der Zusatzfunktionen nur über die Abwahl (Programmwähler auf Position AUS) und anschließende Neuwahl des Programms möglich.

Programm unterbrechen

Durch Drücken der START/PAUSE Taste kann ein laufendes Programm unterbrochen werden. Siehe Kapitel "Bedienelemente und Anzeigen" .

Programm löschen/ Maschine ausschalten

- Soll ein bereits laufendes Programm annulliert werden, den Programmwahlschalter auf Position AUS drehen.
- Treten evtl. Probleme beim Programmablauf auf, immer erst den Programmwahlschalter auf AUS drehen, bevor ein neues Programm gewählt wird.

Programmende

siehe Kapitel "Multidisplay"


Vorbereitungen zum Trocknen

Vor der ersten Inbetriebnahme

empfeht es sich, den Trockner mit einigen feuchten Tüchern zu füllen und ca. 30 Minuten laufen zu lassen. Dadurch wird sichergestellt, dass sich kein Staub und Schmutz mehr in der Trommel befindet.

Wäsche sortieren

Pflegekennzeichen in den Wäschestücken beachten!

<input type="checkbox"/>	Grundsätzlich ist das Trocknen möglich; der Textilhersteller legt nicht fest, ob das betreffende Wäschestück normal oder schonend getrocknet werden soll.
<input type="checkbox"/>	Normales Trocknen (volle Heizleistung) - z. B. für Baumwollwäsche
<input type="checkbox"/>	Schonendes Trocknen (reduzierte Heizleistung) - für pflegeleichte Wäsche z. B. Acryl
<input checked="" type="checkbox"/>	Trocknen im Wäschetrockner nicht möglich - z. B. Wolle und Textilien mit Wollanteil, Seide
<input type="checkbox"/>	 Durch den Einsatz des Wollkorbes können in diesem Gerät auch Textilien aus Wolle getrocknet werden, da nun die ansonsten schädlichen Bewegungen an den Wollfasern unterbleiben.

Wäsche sortieren nach:

- gewünschter Trockenstufe
- Gewebeart
- gleicher Größe
- gleicher Restfeuchtigkeit nach dem Schleudern



- Bett- und Kissenbezüge sollten zugeknöpft werden, damit sich keine Kleinteile darin "sammeln" können.
- Reißverschlüsse, Haken und Ösen schließen, lose Gürtel ohne Metallteile, Schürzenbänder etc. zusammenbinden.
- Lose Metallteile an oder in Wäschestücken, wie z.B. Metallknöpfe, Bügel von Büstenhaltern vor dem Einlegen vernähen oder entfernen. Es besteht sonst die Möglichkeit, dass derartige Teile Geräusche verursachen und die Trommel beschädigen können.
- Taschen leeren. Metallische Gegenstände (Büroklammern, Sicherheitsnadeln etc.) entfernen.
- Gewirkte Textilien (z.B. T-Shirts, Unterwäsche, Trikotwäsche) können beim Trocknen etwas einlaufen. Wäsche dieser Art bitte nicht über trocknen. Es ist empfehlenswert, bei Neuanschaffung die Einlaufeigenschaften bei der Größenwahl zu berücksichtigen.
- Jacken öffnen, damit diese gleichmäßig durch trocknen.
- Neue farbige Textilien vor dem ersten Trocknen gründlich separat waschen. Diese nicht gemeinsam mit hellen Wäschestücken trocknen. Es könnte zu Verfärbungen kommen.

- Die angesammelte Flusenmenge in dem Flusensieb ist nicht etwa auf die Wäschebeanspruchung im Trockner zurückzuführen; vielmehr handelt es sich um herausgelöste Fasern vom Tragen und Waschen. Beim Trocknen auf der Leine werden die Flusen vom Wind fortgetragen, während sie beim Wäschetrockner in dem Sieb gesammelt werden.

Wäsche einfüllen

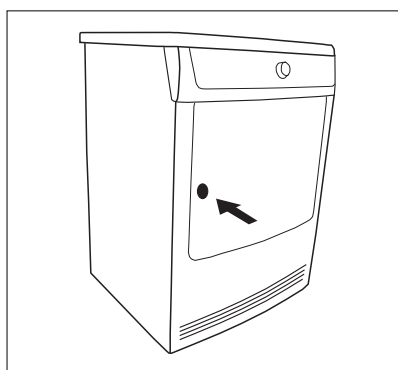
Wäschegewichte

Teil	Gewicht in g ca.
Bademantel	1200
Bettbezug	700
Betttuch	500
Bluse / Oberhemd	200
Unterhemd/-hose	100
Nachthemd	200
Schlafanzug	500
Frottiertuch	200
Geschirrtuch	100
Tischtuch	250

Bei diesen Wäschestücken handelt es sich um Teile aus Baumwolle.

Einfülltür öffnen

Zum Öffnen der Tür auf die markierte Stelle drücken .



Einfüllen

Vorsortierte Wäsche auflockern und einlegen. Dadurch werden längere Laufzeiten

und Knitterbildung vermieden, welche durch Wäscheknäuel entstehen könnten.

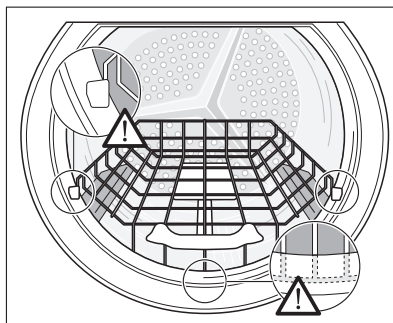
Wollekorb

Auf dem Wollekorb können Sportschuhe sowie Textilien aus Wolle schonend getrocknet werden.

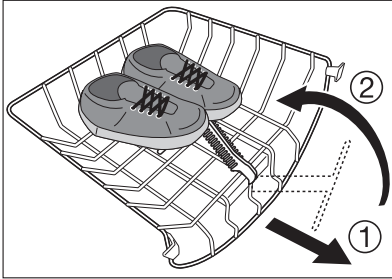
! Bei Verwendung des Wollekorbs muss die Trommel leer sein.

Wollekorb einsetzen :

Wollekorb so in die Trommel einsetzen, dass die beiden seitlichen Haltenasen außen am Trommelrand aufliegen, die vordere Strebe innen gegen den Trommelrand drückt und der Wollekorb waagrecht in der Trommel sitzt.



Zum Trocknen von Sportschuhen den Haltebügel herausziehen (1) und nach innen schwenken (2), sodass die Schuhe in Schräglage eingestellt werden können. Durch die punktuelle Auflage wird die Luftzirkulation verbessert.



! Einlegesohlen aus den Sportschuhen entnehmen und neben die Schuhe auf den Wollkorb legen. Die Schuhbänder locker zusammenknoten. Textilien aus Wolle auf dem Wollkorb möglichst großflächig auslegen, um im Luftstrom einen optimalen Trocknungseffekt zu erzielen.

! Kein Teil der Wäsche darf über den Korb hinaushängen und die Trommel berühren.

Einfülltür schließen

Tür einfach zudrücken, bis sie hörbar in das Schloss einrastet.

! **Beim Schließen der Tür keine Wäschestücke einklemmen. Textilien könnten beschädigt werden.**

Herausnehmen und Nachlegen von Wäsche

! Den Trockner niemals vor Ende des Trockenzklus ausschalten, es sei denn, alle Wäschestücke werden rasch entnommen und so ausgebreitet, dass die Wärme abgegeben werden kann.

Das Programm kann jederzeit unterbrochen werden, um Wäschestücke zu entnehmen oder nachzulegen.

- Tür öffnen, die Trockner-Funktion wird unterbrochen.

Vorsicht beim Entnehmen oder Nachlegen der Wäsche:

Der Trommelinnenraum oder die Wäsche selbst können heiß sein, so dass evtl. Verbrennungsgefahr besteht.

! Die entnommenen Wäschestücke müssen so ausgebreitet werden, dass die Wärme abgegeben werden kann.

- Zum Fortsetzen des Programmes muss nach dem Schließen der Tür erneut die **START/PAUSE** -Taste gedrückt werden.
- Trommel komplett entleeren. Verbleibende Wäsche kann bei erneutem Trocknen beschädigt werden.

Abkühlung

Damit die Wäsche abkühlen kann, wird 10 Minuten vor Programmende automatisch die Abkühlphase eingeschaltet. So wird sichergestellt, dass die Wäsche auf einer Temperatur bleibt, welche sie nicht beschädigt. Die Abkühlphase sollte auf keinen Fall abgekürzt oder unterbrochen werden oder ganz entfallen.

Knitterschutz

Falls am Programmende die Wäsche nicht entnommen wird, wird diese zur Vermeidung von Knitterbildung durch Liegefallen umgeschichtet und aufgelockert. Die Knitterschutzphase beträgt ca. 30 Minuten. Wurde die Funktion KNITTERSCHUTZ-PLUS gewählt, verlängert sich die Phase um 60 Minuten.

Wäsche, die weiterbehandelt wird ...

sollte bügeltrocken der Trommel entnommen und haushaltsüblich gestreckt und zusammengelegt werden. Dadurch wird zur Weiterverarbeitung ein Feuchtigkeitsausgleich geschaffen, der das Bügeln von Hand oder mit der Bügelmaschine erleichtert.

Restlaufanzeige

Die Anzeige ist auf die maximale Füllmenge des gewählten Programms (ohne Zusatzfunktion) ausgelegt und basiert auf einer Wäschezusammensetzung nach Norm. Die Programmdauer wird u.a. von folgenden Faktoren beeinflusst: der Gewebart, der Füllmenge, der Saugfähigkeit, dem gewünschten Trockengrad sowie vom jeweiligen Entwässerungsgrad.

Diese Faktoren werden von der Elektronik während des Programms registriert und die Restlaufanzeige entsprechend korrigiert.

Der Einsatz einer Wäscheschleuder

erscheint dann sinnvoll und energiesparend, wenn der Waschvollautomat eine geringere Schleuderdrehzahl als 1000 Umdrehungen in der Minute aufweist.

Trockenstarre

ist jener Zustand in der Wäschetrocknung, bei welchem eine weitere Bearbeitung erschwert ist. Die Trockenstarre ist nicht nur bei überdehnter Zeitsteuerung möglich, sondern tritt auch bei überfüllter Trommel auf. Die Turbulenz, d. h. das freie Schweben der Wäsche ist beeinträchtigt. Die Mitte der Wäsche bleibt feucht, während außenliegende Wäscheteile bereits über-trocknet sind.

Besonders große Stücke

unterliegen in der Trockentrommel oft dem sogenannten «Aufwickeln». Könnte deshalb der gewünschte Trockengrad nicht erreicht werden, Wäsche auflockern und mit dem ZEITPROGRAMM nachtrocknen.

Besonders empfindliche Gewebe

Wollsachen und Textilien, die leicht einlaufen oder ihre Form verlieren, sowie Damenstrümpfe sollten nicht in den Trockner. Empfindliche Wäschestücke in einen Wäschebeutel oder Kopfkissen stecken (nicht prall gefüllt!).



Trikotagen und Wirkwaren

sollten dem Gerät bügeltrocken entnommen werden, um ein Einlaufen zu verhindern. Ein anschließendes Strecken bzw. in Form ziehen sollte durchgeführt werden.

Extratrocken

Trockengrad für dicke oder mehrlagige Textilien, die durchgetrocknet werden sollen.

Schrank-Plus-Trocken

Trockengrad für dicke oder mehrlagige Textilien, die nicht gebügelt und gleich in den Schrank zurückgelegt werden soll.

Schranktrocken

Dieser Trockengrad gilt für Wäsche, die nicht gebügelt und gleich in den Schrank zurückgelegt wird (z. B. Frottierwäsche, bügelfreie Synthetics usw.)

Bügeltrocken

Wäsche aus leichtem bis mittelschwerem Gewebe, die mit dem Bügeleisen oder mit einer Haushaltsbügelmaschine gebügelt wird.

WOLLE

Spezielles Wolleprogramm zum schonenden Trocknen eines Wäschestücks aus Wolle. Die Wolltextilie wird auf dem Wollkorb ausgebreitet, wobei der Haltebügel eingeschoben bleibt.



Kein Teil der Wäsche darf über den Korb hinaushängen und die Trommel berühren.

Die Mindest-Programmlaufzeit von 30 Minuten kann mit der Taste ZEITWAHL in 10 Minuten-Schritten bis zu einer Maximalaufzeit von 3 Stunden eingestellt werden. Maximale Beladung: 1 kg.

SPORTSCHUHE

Dieses Programm ist zum Trocknen von einem Paar Sportschuhen bestimmt.

Die Schuhe müssen hierzu auf den Wollkorb mit nach innen geschwenktem Haltebügel gestellt werden. Schuhe mit überwiegendem Lederanteil sind für dieses Programm nicht geeignet. Die Mindest-Programmlaufzeit von 30 Minuten kann mit der Taste ZEITWAHL in 10 Minuten-Schritten bis zu einer Maximallaufzeit von 3 Stunden eingestellt werden.

Maximale Beladung: 1 Paar



Einlegesohlen aus den Sportschuhen entnehmen und neben die Schuhe auf den Wollkorb legen. Schuhbänder zusammenknuten.



Die Programme WOLLE und SPORTSCHUHE dürfen nur in Verbindung mit dem Wollkorb verwendet werden. Wolltextilien oder Sportschuhe nicht lose in die Trommel legen!

BÜGELFIX

Trocknen von Textilien für minimalen Bügelaufwand.

Das Ergebnis ist abhängig von Textilart und -veredelung. Textilien nach dem Trocknen sofort entnehmen und auf einem Kleiderbügel aufhängen.

MIX

Spezialprogramm zum Trocknen von Wäschestücken aus verschiedenen beständigen Geweben der Bereiche Koch/Buntwäsche, Pflegeleicht und Feinwäsche.


JEANS

Für das Trocknen von Freizeitkleidung wie Jeans, Sweat-Shirts etc. mit unterschiedlichen Materialstärken (z. B. an Bündchen und Nähten).

HEMDEN 20 MIN.

Spezialprogramm mit Anti- Knittermechanik für pflegeleichte Textilien wie Oberhemden und Blusen; für minimalen Bügelaufwand. Ergebnis ist abhängig von Textilart und Textilveredelung.

Maximale Beladung 1 kg.

 Textilien unmittelbar nach dem Schleudern in den Trockner geben. Nach dem Trocknen Textilien sofort entnehmen und auf einem Kleiderbügel aufhängen.

ZEITPROGRAMM

Zeitprogramm für individuelles Trocknen oder Nachtrocknen von Wäschestücken.

Bei einer Zeitwahl von 10 Minuten liegt ein Programm zum Lüften von Textilien vor. Die Heizung ist nicht in Betrieb. Textilien werden im Kaltluftstrom gelüftet und von leichten Gerüchen befreit.

Bei 30 Minuten handelt es sich um ein Programm zum Auffrischen von trockener Wäsche bei Schonleistung. Ideal, um intensive Gerüche aus Oberbekleidung zu entfernen, ohne waschen zu müssen. Knitterstellen evt. leicht anfeuchten.

Wartung und Pflege

⚠ Vor Reinigungs- und Wartungsarbeiten immer das Gerät vom Stromnetz trennen.

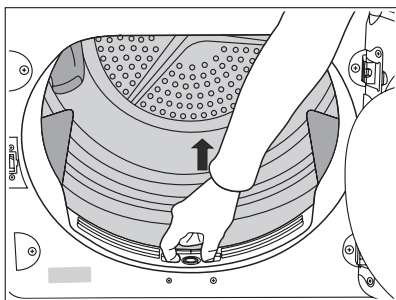
Flusensieb reinigen

Beim Tragen und Waschen der Wäsche entsteht Faserabrieb. Diese Fasern (Wäscheflusen) werden während des Trocknungsvorganges im Flusensieb gesammelt.

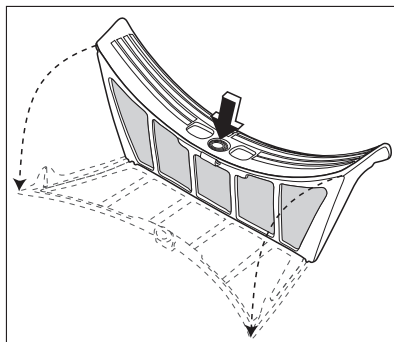
Das Flusensieb im Umfang der Einfüllöffnung muss unbedingt nach **jedem** Trocknen gereinigt werden, damit eine einwandfreie Luftzirkulation gewährleistet ist. Die Lampe "SIEB" leuchtet in der Wartungsanzeige, um daran zu erinnern.

⚠ Trockner nie ohne Flusensieb oder mit beschädigtem oder verstopftem Flusensieb benutzen.

1. Einfülltür öffnen und Wäsche entnehmen.
2. Flusensieb aus seinem Sitz unten im Bereich der Einfüllöffnung entnehmen.

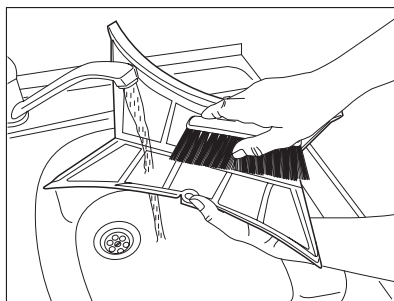


3. Flusensieb durch Druck auf die Taste öffnen und aufklappen.



Die Entfernung der Flusen wird erleichtert, wenn hierzu ein feuchtes Tuch verwendet oder die Hand angefeuchtet wird.

Durch Waschmittelreste in der Wäsche kann sich an dem Flusensieb ein weißlicher Belag bilden. In diesem Falle muss das Sieb mit warmem Wasser und einer weichen Bürste gereinigt werden.



4. Sieb zuklappen und wieder einsetzen.

⚠ Darauf achten, dass die Aufnahme nicht blockiert ist.

⚠ Wenn das Sieb nicht einrastet, kann die Einfülltür nicht geschlossen werden.

Reinigen des Trocknergehäuses

Das durch ausgewählte Einbrennlacke geschützte Gehäuse erspart eine besondere Pflege. Das Abwischen nach dem Trocknen mit einem feuchten Tuch ist vollkommen ausreichend. Selbstverständlich kann die Lackierung zusätzlich mit einem handelsüblichen Lackpflegemittel behandelt werden. Keinesfalls dürfen jedoch Scheuermittel oder Lösungsmittel verwendet werden.

Reinigung der Blende und Bedienteile

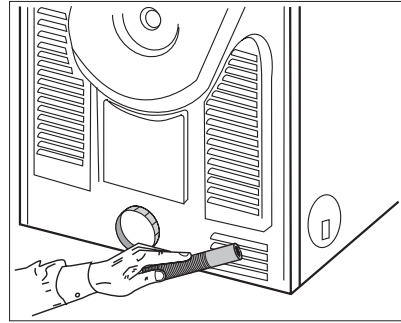
Die Blende und Bedienteile keinesfalls mit handelsüblichen Möbelpflege- und aggressiven Reinigungsmitteln reinigen. Sollte eine Reinigung notwendig sein, nur lauwarmes Wasser und ein weiches Tuch verwenden.

Reinigen der Türdichtungen

Gleich nach dem Trocknen mit einem feuchten Tuch abreiben.

Reinigung des hinteren Sauggitters

Das Gitter mit einem Staubsauger von Flusen befreien.



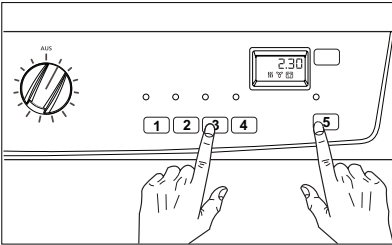
Einstellung der Leitfähigkeit des Wassers

Die Empfindlichkeit des Leitfähigkeitsfühlers, kann entsprechend dem Wert der Wasserleitfähigkeit im jeweiligen Wohngebiet, wie folgt eingestellt werden:

Einstellungsvorgang

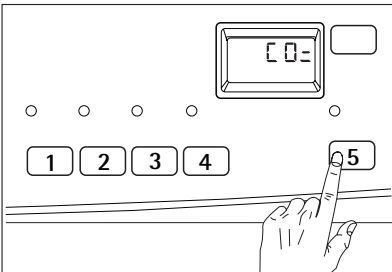
Programmwähler aus Stellung AUS herausdrehen.

Gleichzeitig die Tasten **3** und **5** (START/PAUSE) drücken und gedrückt halten, bis auf dem Display «CO» erscheint.



Ändern des Leitfähigkeitswertes

Die Taste **5** (START/PAUSE) sooft drücken, bis der gewünschte Leitfähigkeitsgrad durch Aufleuchten der entsprechenden Anzahl Striche im Display angezeigt wird (siehe Tabelle).



Speichern der Einstellung

Display	Leitfähigkeitsgrad	$\mu\text{S/cm}$ bei 25°C
[0 _]	Niedrig	250 - 300
[0 =]	Mittel	350 - 500
[0 ≡]	Hoch	650 - 800

Einstellung ab Werk: Mittel

Die Tasten **3** und **5** (START/PAUSE) gleichzeitig drücken und gedrückt halten bis auf dem Display wieder die Programmdauer des gewählten Programms erscheint und ein akustisches Signal ertönt (wenn die Signal-Funktion aktiviert wurde).

! Auskunft über die Wasserleitfähigkeit im Wohngebiet geben die Wasserversorgungsunternehmen.

Behebung kleiner Störungen

Hinweise zur Behebung kleiner Störungen

Wenn Sie unsere Ratschläge beachten, werden Sie immer Freude an Ihrem Wäschetrockner haben.

Sollte trotzdem eine Störung auftreten, prüfen Sie bitte erst die nachfolgend angeführten Punkte, bevor Sie einen Fachmann zu Rate ziehen.

Was ist, wenn ...

... das Gerät nicht arbeitet?

- Sitzt der Netzstecker fest in der Steckdose?
- Wurde ein Programm eingestellt?
- Wurde die Start/Pause-Taste gedrückt?
- Wurde eine Startzeitvorwahl eingestellt?
- Ist die Tür richtig geschlossen?
- Ist die Sicherung im Sicherungskasten in Ordnung?
- Wurde die Kindersicherung aktiviert?

...das Trockenergebnis nicht zufriedenstellend ist?

- Wurde das richtige Programm gewählt?
- Wurde die empfohlene Füllmenge verwendet?
- Sind die Lüftungsschlitze im Sockelbereich frei?
- Hat sich ein Belag an der Trommelinnenfläche gebildet?
Die Trommelinnenfläche sollte mit einem mit Essig getränkten Lappen gereinigt werden.

... der Trocknungsvorgang zu lange dauert?

- Sind alle Aufstellungshinweise beachtet?
- War das Flusensieb gereinigt?

- Wurde die Wäsche vorher gut ausgeschleudert?

... die Trommelbeleuchtung nicht funktioniert?

- Wurde der Stecker in die Steckdose gesteckt?
- Wurde das Gerät eingeschaltet?
- Ist die Glühlampe noch funktionsfähig oder muss sie ausgewechselt werden?
In diesem Fall dürfen nur Speziallampen, die beim Kundendienst erhältlich sind, verwendet werden. Eine Standardlampe ist nicht geeignet, diese entwickelt zu viel Wärmestau und kann dadurch Beschädigungen verursachen.



Vor Austausch Netzstecker ziehen. Die Glühlampe befindet sich hinter der Einfüllöffnung oben. Abdeckhaube abschrauben, Glühlampe auswechseln und Abdeckhaube wieder aufschrauben.



Die Abdeckhaube muss aus sicherheitstechnischen Gründen aufgeschraubt sein. Andernfalls darf der Trockner nicht betrieben werden.

... die grüne Lampe der START/- PAUSE-Taste blinkt, alle anderen Lampen sind aus?

- das Gerät ist im Standby-Modus. Durch Druck auf die START /PAUSE- Taste wird das Gerät wieder in den Aktiv-Modus gesetzt.

... im Display "Err" angezeigt wird

- Wurde nach dem Start des Trockenprogramms eine Taste gedrückt?

... im Multidisplay wird ein Fehlercode (z.B. E21) angezeigt. Gleichzeitig blinkt die Lampe in der START /PAUSE-Taste und Akustik-Signale ertönen (wenn die Signal-Funktion aktiviert wurde.)

- Es liegt eine Betriebsstörung vor. Schalten Sie das Gerät aus, **rufen Sie den Kundendienst und teilen ihm die Anzeige im Multidisplay mit.**

Eine Prüfung bzw. Beseitigung vorstehender Fehlerursachen muss Ihnen unser Kundendienst auch während der Garantiezeit berechnen.

Kundendienst

Unser Kundendienst benötigt folgende Angaben um gezielt weiterhelfen zu können:

- vollständige Anschrift
- Telefon-Nummer mit Vorwahl
- vom Typschild:
 - Produkt-Nummer
 - Privileg-NummerDie Position des Typschildes ist in der Produktbeschreibung angegeben

Ersatzteile

Ersatzteile können, unter Angabe der Geräte-Produktnummer, über Verkaufsstellen, Kundendienststellen und durch Bestellung bei

Profectis GmbH
Technischer Kundendienst
Zentral-Ersatzteillager
Duisburger Straße 57
90451 Nürnberg
Telefon 0180 513 60 20 *
bezogen werden.

Reparaturhinweis

Im Falle einer Störung bitte zunächst prüfen, ob die in dieser Gebrauchsanleitung angeführten Hinweise und Empfehlungen beachtet wurden.



Elektrogeräte dürfen nur durch Elektro-Fachkräfte repariert werden, da durch unsachgemäße Reparaturen erhebliche Folgeschäden entstehen können.

Profectis GmbH
Technischer Kundendienst
Zentrale Service-Hotline
0180 560 60 20 *

Weitere Informationen unter:
www.profectis.de
www.quelle.de
www.quelle.at

* 0,14 Euro je Minute aus dem Festnetz der T-Com / Mobilfunknetze ggf. höher

Transportschaden

Unsere Spediteure achten bei der Anlieferung Ihres neuen Gerätes auf große Sorgfalt. Sollten Sie dennoch einen Transportschaden feststellen, nehmen Sie das Gerät im Zweifelsfall nicht in Betrieb, sondern wenden Sie sich bitte an die Quelle-Verkaufsstelle, bei der Sie das Gerät gekauft haben, oder das Regionallager, das es angeliefert hat.

Die Telefonnummer finden Sie auf dem Kaufbeleg bzw. auf dem Lieferschein.

Hinweise zum Umweltschutz

Verpackungen unserer Elektrogeräte sind mit Ausnahme von Holzwerkstoffen recyclingfähig und sollen der Wiederverwertung zugeführt werden.

– Verpackungen von Elektrogeräten können Sie bei der Anlieferung unseren Vertragsspediteuren zurückgeben. Diese veranlassen dann die Weitergabe zur Verwertung bzw. Entsorgung.

Falls Sie davon nicht Gebrauch gemacht haben, empfehlen wir Ihnen:

- Papier-, Pappe- und Wellpappeverpackungen sollten bei Altpapiersammelstellen abgegeben werden .
- Kunststoffverpackungsteile und Folien sollten ebenfalls in die dafür vorgesehenen Sammelbehälter gegeben werden.



In den Beispielen für die Kunststoffkennzeichnung steht:

PE für Polyethylen, die Kennziffer 02 für PE-HD, 04 für PE-LD,
PP für Polypropylen,
PS für Polystyrol.



Dieses Produkt darf am Ende seiner Lebensdauer nicht über den normalen Haushaltsabfall entsorgt werden, sondern muss an einem Sammelpunkt für das Recycling von elektrischen und elektronischen Geräten abgegeben werden. Das Symbol auf dem Produkt, der Gebrauchsanleitung oder der Verpackung weist darauf hin.

Die Werkstoffe sind gemäß ihrer Kennzeichnung wiederverwertbar. Mit der Wiederverwendung, der stofflichen Verwertung oder anderen Formen der Verwertung von Altgeräten leisten Sie einen wichtigen Beitrag zum Schutze unserer Umwelt.

Bitte erfragen Sie bei der Gemeindeverwaltung die zuständige Entsorgungsstelle.



Das Altgerät ist vor der Verschrottung funktionsuntüchtig zu machen:

- Das Netzkabel muss abgeschnitten werden.
- Der Türverschluss muss unbrauchbar gemacht werden, damit Kinder sich nicht selbst einschließen können.


Technische Daten/Abmessungen

Technische Daten:

Nennspannung	230 V ~ 50 Hz
Gesamtanschluss	2600 W
Antriebsmotor	200 W
Heizung	1400/2400 W
Absicherung	16 A
Füllmenge	max. 7 kg
Gewicht	31,4kg
Energieeffizienzklasse	C
Betriebgeräusch	64 dB
zulässige Umgebungstemperatur	5°C bis 35 ° C

Abmessungen:

Höhe	850 mm
- verstellbar	+ 8 mm
Breite	600 mm
Tiefe	630 mm

 Dieses Produkt erfüllt die Anforderungen aller anwendbaren EG-Richtlinien, die eine CE-Kennzeichnung vorsehen.

Hinweise für Prüfinstitute

Für die Prüfung nach EN 61121 sind folgende Programmeinstellungen zu verwenden:

Programm "Baumwolle Schranktrocken" (7,0 kg) -	Programmeinstellung "Koch- u. Buntwäsche" SCHRANKTROCKEN
Programm "Baumwolle Bügeltrocken" (7,0 kg) -	Programmeinstellung "Koch- u. Buntwäsche" LEICHTTROCKEN
Programm "Pflegerleicht Schranktrocken" (3 kg) -	Programmeinstellung "Pflegerleicht" SCHRANKTROCKEN

Programmübersicht und Verbrauchswerte

Wäscheart	Wäschemenge	Programm	Pflegesymbole	Energiebedarf in kWh ¹⁾
Kochwäsche-Buntwäsche Wäsche unterschiedlicher Dicke und mehrlagige Wäschestücke, z.B. Bademäntel, jedoch keine Trikotwäsche	bis 7 kg	Koch-/ Buntwäsche Extratrocken		4,5 ²⁾
Kochwäsche-Buntwäsche Dicke Textilien, z.B. Frottierwäsche, Frotteehandtücher	bis 7 kg	Kochwäsche-Buntwäsche Schrank Plus Trocken		4,1 ²⁾
Kochwäsche-Buntwäsche Frottierwäsche, Trikotwäsche Frotteehandtücher	bis 7 kg	Koch-/ Buntwäsche Schrantrocken ³⁾		3,9 ²⁾
Kochwäsche-Buntwäsche Bettwäsche, Tischwäsche, Küchentücher	bis 7 kg	Koch- /Buntwäsche Bügeltrocken		3,05 ²⁾
Pflegeleichte Gewebe aus Synthetik und Mischgeweben (bügelfrei), Bett- und Tischwäsche, Oberhemden, Blusen	bis 3 kg	Pflegeleicht Extratrocken		1,5 ⁴⁾
Pflegeleichte Gewebe aus Synthetik und Mischgeweben, z.B. Bett- und Tischwäsche, Pulli	bis 3 kg	Pflegeleicht Schrantrocken		1,15 ⁴⁾
Pflegeleichte Gewebe , die noch gebügelt werden sollen	bis 3 kg	Pflegeleicht Bügeltrocken		0,8 ⁴⁾
Wolltextilien , die auf dem Wollkorb ausgebreitet werden	bis 1 kg	Wolle	-	0,51-2,9
Sportschuhe die auf dem Wollkorb aufgestellt werden	bis 1 Paar	Sportschuhe	-	0,51-2,9
Pflegeleichte Textilien wie Shirts, für minimalen Bügelaufwand	bis 1,5 kg	Bügelfix		0,2 ⁴⁾
Textilien aus verschiedenen beständigen Geweben der Bereiche Koch/Buntwäsche, Pflegeleicht und Feinwäsche.	bis 3 kg	Mix	 	2,21 ²⁾

Wäscheart	Wäschemenge	Programm	Pflegesymbole	Energiebedarf in kWh ¹⁾
Freizeit Kleidung mit unterschiedlichen Materialstärken Jeans, Sweat-Shirts etc.	bis 7 kg	Jeans		4,0 ²⁾
Hemden/Blusen (max. 5 Stck)	bis 1 kg	Hemden 20 min.		0,45 ²⁾
Wäschestücken aller Art (außer Wolle), die individuell getrocknet oder nachgetrocknet werden sollen	bis 7 kg ⁵⁾	Zeitprogramm	 	-

1) **Die Verbrauchswerte wurden nach EN 61121 ermittelt Schranktrocken .**

Der Energiebedarf ist von Wäschemenge, Feuchtigkeitsgrad (Restfeuchte der geschleuderten Wäsche), Wäschegröße, Textilart, Raumtemperatur und dem gewünschten Trocknungsgrad usw. abhängig. Die angegebenen Werte können deshalb in der Praxis abweichen.

2) mit 1000 Umdrehungen pro Minute vorentwässert (Restfeuchtigkeit 60%)

3) Dieses Programm ist das Bezugsprogramm für die Angaben auf dem Energie- Etikett, gemäß Richtlinie 92/75/EWG.

4) mit 1200 Umdrehungen pro Minute vorentwässert (Restfeuchtigkeit 40%)


5) Bei hoher Beladung und hoher Restfeuchte kann eventuell ein Nachtrocknen erforderlich sein.

- 10 Minuten: Lüften im Kaltluftstrom
- 30 Minuten: Auffrischen von Oberbekleidung

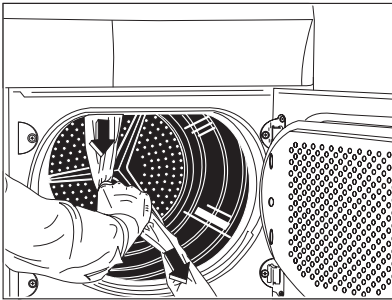
Hinweis: Programmlaufzeiten können dem Multidisplay entnommen werden

Installation und Montage

Entfernen der Transportsicherung

 **Bevor das Gerät zum ersten Mal eingeschaltet wird, muss unbedingt die Sicherheitsvorrichtung für den Transport wie folgt entfernt werden:**

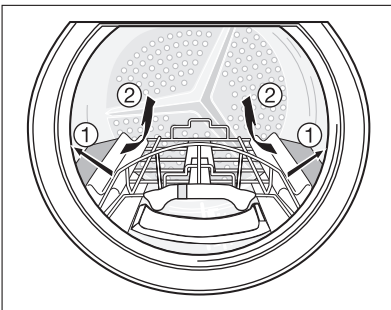
Folienschlauch mit dem Polystyrolpolster herausziehen, wie in der Abbildung angezeigt ist. Klebestreifen innen an der Trommeloberseite abziehen.



 **Hinweis!** Bei Umzug muss das Gerät senkrecht transportiert werden.

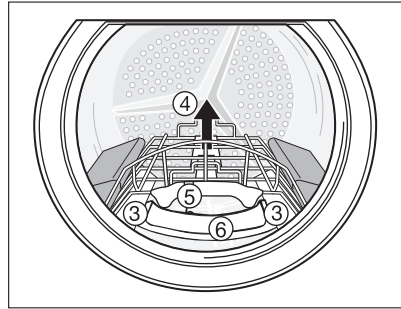
Transportsicherung Wollekorb


1. Die beiden **Polsterteile (1) nach oben herausnehmen**, vgl. Abbildung.



Dazu zunächst die Polsterteile nach außen drücken (1) und dann nach oben hin abnehmen (2).

2. **Wollekorb** aus den verbliebenen Polsterteilen (3) **lösen**, nach oben **anheben** (4) und aus der Trommel herausheben. Klebestreifen (5) vom Haltebügel des Wollekorbs abziehen und die drei verbliebenen **Polsterteile** (3 und 6) **aus der Trommel nehmen**.



 Bei Umzug muss das Gerät senkrecht transportiert werden.

Aufstellung des Geräts

Dieser Wäschetrockner kann ohne besonderen Aufwand und ohne Sonderinstallation in Betrieb genommen werden, jedoch sind beim Aufstellen und Anschließen des Geräts die nachfolgend aufgeführten Hinweise zu beachten.

- Das Gerät darf nicht hinter einer verschließbaren Tür, einer Schiebetür oder einer Tür mit einem Scharnier, das dem des Trockner gegenübersteht, aufgestellt werden.

- Der Trockner kann auf jedem ebenen Fußboden aufgestellt werden. **Er muss waagrecht stehen** (Ausrichten mit Wasserwaage!) Durch Verstellen der Schraubfüße lassen sich Bodenunebenheiten bzw.- schräglagen ausgleichen.

Die Justierung der Stellfüße kann von Hand oder mit einem geeigneten Werkzeug erfolgen.

- Die Gerätefüße und Aufstellfläche müssen trocken sein, sonst besteht Rutschgefahr beim Schleudern.
- **Einschraubfüße nicht entfernen.**
- **Für eine einwandfreie Funktion ist eine gute und stauungsfreie Luftzufuhr bzw. Warmluftabführung durch die Lüftungsschlitze vorne, unten im Sockel des Trockners sicherzustellen.**

Die Bodenfreiheit nicht durch hochflorigen Teppichboden, Leisten o. ä. einschränken. Es könnte ein Wärmestau eintreten, der das Gerät in seiner Funktion beeinträchtigt.



- Die vom Trockner abgegebene Warmluft kann bis zu 60° C betragen - Aufstellung nicht auf empfindlichem Teppichboden.
- Die Raumtemperatur sollte auch während des Betriebs +35° C nicht übersteigen (Raum lüften!). Eine ausreichende Belüftung muss sichergestellt sein, um den Rückfluss von Gasen in den Raum zu vermeiden, die aus Geräten stammen, die andere Brennstoffe verbrennen, einschließlich offener Feuer.

- Der Raum um den Trockner muss von Flusen freigehalten werden.

Türanschlagwechsel

Falls der Türanschlag (rechts) den örtlichen Verhältnissen nicht entspricht, ist es möglich, die Tür auf Linksanschlag zu ändern.

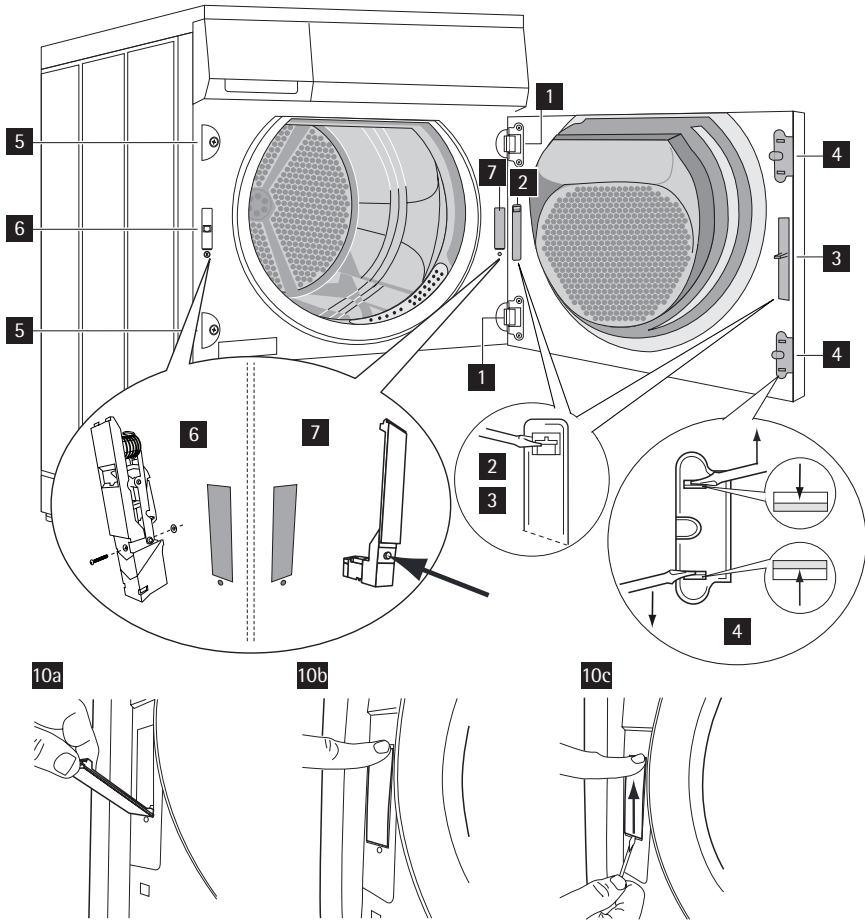
 **Netzstecker ziehen!**

Handgriffe:

1. Einfülltür öffnen.
2. Scharnier **1** von der Gerätevorderwand abschrauben und Einfülltür abnehmen.
3. Abdeckplatten **2** und **3** abnehmen, jeweils um 180 ° drehen und auf der gegenüberliegenden Seite wieder einsetzen.
4. Abdeckplatte **4** abnehmen. Dazu mit dünnem Schraubendreher entsprechend der Abbildung in die Schlitzlöcher einstecken, etwas nach unten drücken und Abdeckplatten heraushebeln.
5. Scharniere **1** von Einfülltür abschrauben, um 180° drehen, auf gegenüberliegender Seite wieder einsetzen und festschrauben.
6. Abdeckplatten **4** um 180° gedreht auf der jeweils gegenüberliegenden Seite wieder einsetzen.
7. Abdeckplatten **5** von der Gerätevorderwand abschrauben, um 180° drehen und auf der gegenüberliegenden Seite anschrauben.
8. Türverriegelung **6** losschrauben, etwas nach unten drücken und aus der Gerätevorderwand herausnehmen. Scheibe abnehmen.
9. Den Rastknopf von Abdeckung **7** unten eindrücken, Abdeckung etwas nach unten drücken und aus Gerätevorderwand herausnehmen.
10. Abdeckung **7** unten positionieren (**10a**), hochklappen (**10b**) und nach oben schieben (**10c**). Darauf achten, dass der Rastknopf einrastet.
11. Türverriegelung **6** auf die gegenüberliegende Seite umsetzen, und festschrauben (mit Scheibe).
12. Einfülltür mit den Scharnieren in die Aussparungen an der Gerätevorderwand einsetzen und festschrauben.
13. Falls gewünscht, Aufkleber "Tür öffnen" entfernen.



Hinweis zum Berührungsschutz:
Das Gerät ist erst dann wieder betriebsbereit, wenn alle Kunststoffteile eingesetzt sind.



Elektrischer Anschluss

Der Wäschetrockner ist serienmäßig für eine Nennspannung von 230 V mit Anschlusskabel und Stecker ausgerüstet. Der Anschluss darf nur über eine vorschriftsmäßig installierte Schutzkontakt-Steckdose an 230 V Wechselstrom erfolgen.

Der Anschlusswert beträgt 2600 W. Erforderliche Absicherung 16 A. Stecker und Steckdose sollen direkt, d.h. ohne Anwendung von Adaptern, Vielfachsteckdosen u.ä. verbunden werden. Besondere Vorschriften des örtlichen Elektrizitätswerks sind gegebenenfalls zu beachten.




Wichtig! Das Stromanschlusskabel muss nach Aufstellung des Geräts leicht zugänglich sein.

Für Unfälle, die durch Nichtbeachtung der Sicherheitsvorschriften entstehen, kann der Hersteller nicht haftbar gemacht werden.

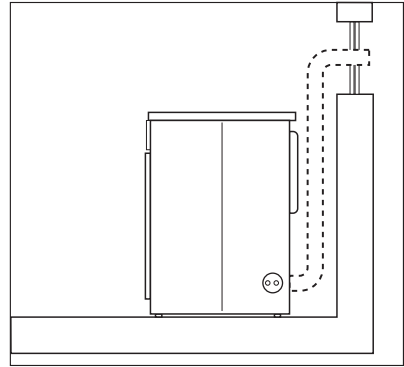
Abluftführung

Die Abluft muss ungehindert austreten können. Wir empfehlen den Anschluss einer Abluftführung. Damit wird vermieden, dass feuchte Luft in den Raum gelangt. Die Abluft sollte über ein geöffnetes Fenster ins Freie oder in einem Kamin oder Lüftungsschacht geleitet werden.

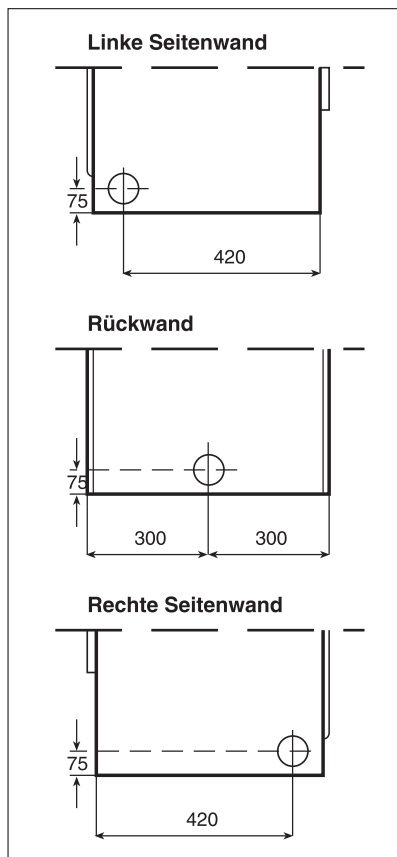
Dabei ist folgendes zu beachten:

- Der Anschluss des Abluftschlauches an Kamine, an denen Gas-, Kohleöfen bzw. Herde oder Gas- Raumheizungen angeschlossen sind, ist nicht gestattet.
- Beim Anschluss an einen feuchtigkeitsisolierten Lüftungsschacht ist der zuständige Schornsteinfeger zu verständigen bzw. die Genehmigung der örtlichen Baubehörde oder des Hauseigentümers einzuholen.
- Der Abluftschlauch muss so verlegt werden, dass der Trockner die ausgeblasene, feuchtwarme Luft nicht wieder ansaugen kann.
- Der Schlauchdurchmesser darf beim Verlegen nicht reduziert werden, dass der Trockner die ausgeblasene, feuchtwarme Luft nicht wieder ansaugen kann.
-  Bei der Verlegung ist zu beachten, dass der Schlauch je nach Flusenauf-

kommen gelegentlich gereinigt werden muss.



Abluftanschluss

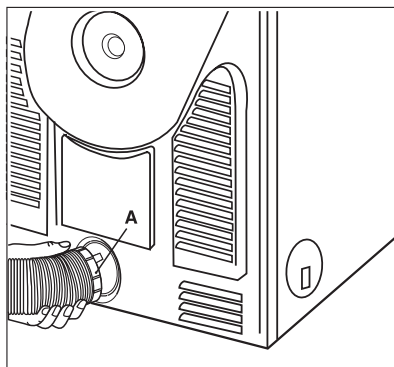


Eine Ablufführung kann an der Rückwand oder an einer der beiden Seitenwände angeschlossen werden.

Die Ablufführung soll grundsätzlich auf dem kürzesten Weg verlegt werden. Bögen, vor allem eng geführte, sollten möglichst vermieden werden. Wir empfehlen wegen der einfachen Verlegungsmöglichkeit, den dem Gerät beiliegenden Abluftschlauch zu verwenden.

Schlauch mit dem Anschlussadapter "A" in die gewünschte Abluftöffnung stecken.

Der Anschlussadapter befindet sich in der Abluftöffnung auf der Rückseite des Geräts.



Darauf achten, dass die beiden nicht verwendeten Öffnungen durch die mitgelieferten Deckel verschlossen werden. Die Deckel können durch Herausziehen entfernt (evt. mit Hilfe eines Schraubendrehers) werden.

Betrieb ohne Ablufführung

Der Aufstellungsraum muss während des Trockenvorganges gut belüftet werden. Die Abluft kann dann ungehindert in den Raum austreten, wenn bei der benutzten Abluftöffnung ein Mindestabstand von 30 cm zur Wand oder zum nächsten Gegenstand eingehalten wird. Der Raum muss von Flusen frei gehalten werden.

Wenn man die Möglichkeit hat, das Gerät so aufzustellen, dass die Luft an mehreren Seiten frei ausblasen kann, ist es auch möglich, mehrere Abluftöffnungen zu benutzen. Falls das Gerät mit der Rückwand gegen eine Wand steht, darf die hintere Abluftöffnung nicht benutzt werden.

Die ungenutzten Abluftöffnungen können durch die mitgelieferten Abschlussdeckel

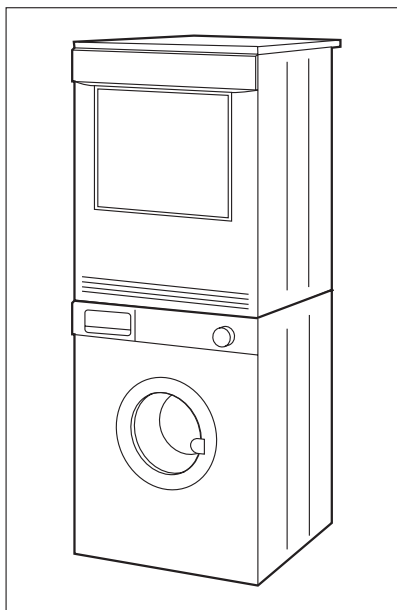
verschlossen werden. Sie lassen sich durch Herausziehen wieder entfernen.

Wasch-/Trockensäule

Der Aufbau zur platzsparenden Wasch-/Trockensäule ist mit allen Waschvollautomaten von 60 cm Breite und Frontbeschickung möglich.

Hierzu ist ein Befestigungsset (Produkt-Nr. 00.631.571) erforderlich.

Eine dem Set beiliegende Montageanleitung informiert genauestens über die einzelnen Montageschritte.



Notizen



Lined writing area with horizontal lines for text entry.

Gewährleistung

Bei allen technischen Geräten von QUELLE beheben wir eventuelle Mängel im Rahmen der gesetzlichen Gewährleistungspflicht.

Im Gewährleistungsfall wenden Sie sich bitte an eine QUELLE-Verkaufsstelle in Ihrer Nähe, an den Technischen Kundendienst PROTECTIS oder rufen Sie bei einer unserer Service-Hotlines an.

Die Bedingungen und die Telefonnummern finden Sie im Serviceteil des QUELLE-Hauptkataloges.

QUELLE GmbH
90762 Fürth

Wäschetrockner Pro Comfort 78750 A
Produkt-Nr. 00.103.131